

ZAKBOEK

TWEEDE FASE

24-25

Voor leerlingen van
4 havo en 5 havo
4 vwo, 5 vwo en 6 vwo



College Den Hulster
Postbus 60
5900 AB Venlo
Bezoekadres
Hagerhofweg 15
5912 PN Venlo
T : 077-359 03 00
E : info@denhulster.nl
I : www.denhulster.nl

Inhoud

1. INLEIDING	5
2. INDELING VAN HET ONDERWIJS	6
2.1 Afdelingen.....	6
2.2 Stromen.....	6
2.3 Leerjaren	6
3. HET PROFIEL.....	7
3.1 Studielast	7
3.2 Keuze.....	7
3.3 Het profiel op de vwo-afdeling	8
3.3.1 Vakken vwo	8
3.3.2 Keuzemogelijkheden vwo	8
3.3.3 Totale studielast vwo	9
3.4 Het profiel op de havo-afdeling	9
3.4.1 Vakken havo	9
3.4.2 Keuzemogelijkheden havo	10
3.4.3 Totale studielast havo	10
3.5 Verandering van afdeling	10
3.6 Vrijstellingen.....	10
3.7 Ontheffing voor Franse taal of Duitse taal vwo	11
3.8 Vakken toevoegen	12
3.8.1 Status van een toegevoegd vak.....	12
3.8.2 Duur van de toevoeging.....	12
3.9 Wijzigingen.....	13
3.9.1 Wijzigingen in 4 vwo.....	13
3.9.2 Wijzigingen in 5 vwo.....	13
3.9.3 Wijzigingen in 6 vwo.....	14
3.9.4 Wijzigingen in 4 havo.....	14
3.9.5 Wijzigingen in 5 havo.....	14
3.10 Bijzonderheden in de stromen.....	14
3.10.1 De stroom TTS	14
3.10.2 De stroom Technasium	14
3.10.3 De stroom tvwo (Engelstalig vwo) en bhavo (Engelstalig havo).....	14

4.	CIJFERS	15
4.1	Schoolexamen en Centraal Schriftelijk Examen	15
4.2	Schoolexamenvakken vwo	15
4.3	Schoolexamenvakken havo	15
4.4	Toetsen	16
4.5	Profielwerkstuk.....	16
4.6	Beoordeling.....	17
4.7	Cijfers in 4 havo, 4 en 5 vwo	17
4.7.1	Weging en afronding in 4 havo, 4 en 5 vwo	17
4.7.2	Bevordering in 4 havo, 4 en 5 vwo.....	18
4.7.2.1	Begrippen.....	18
4.7.2.2	Bevorderingsnorm voor 4 havo, 4 en 5 vwo	18
4.7.3	Overheveling cijfers	19
4.7.4	Overstap van 5 havo naar 5 vwo	20
4.8	Cijfers in 5 havo en 6 vwo	20
4.8.1	Weging en afronding in 5 havo en 6 vwo	20
4.8.2	Combinatiecijfer	21
4.8.3	Rekenen	21
4.8.4	Overstap van 5 vwo naar 5 havo.....	21
4.8.5	Deelname aan het Centraal Schriftelijk Examen	21
4.8.6	Slagen	21
4.8.6.1	Begrippen.....	22
4.8.6.2	Slaagnorm in 5 havo en 6 vwo	22
4.8.6.3	Cum Laude	23
4.9	Inhalen en herkansen	23
4.9.1	Inhalen in 4 havo, 4 en 5 vwo.....	23
4.9.2	Herkansingen in 4 havo, 4 en 5 vwo.....	23
4.9.3	Cijfers bij herkansing in 4 havo, 4 en 5 vwo	24
4.9.4	Inhalen in 5 havo en 6 vwo.....	24
4.9.5	Herkansingen in 5 havo en 6 vwo	24
4.9.6	Cijfers bij herkansing in 5 havo en 6 vwo	25
4.10	Herexamen	25
4.11	Inzage en bespreking	25
4.11.1	Inzage en bespreking PTA-toetsen.....	25
4.11.2	Inzage schriftelijke Examens.....	26
4.11.3	Bespreking Centrale Schriftelijke Examens.....	26
4.12	Onregelmatigheden bij toetsen.....	27

5. REGLEMENTEN	29
5.1 Programma van Toetsing en Afsluiting.....	29
5.2 Toetsen, toetsweken en schoolexamenweken	29
6. DIVERSEN	31
6.1 Leerlingen met faciliteiten	31
6.2 Examenvreesreductietraining.....	31
6.3 Studieplanners	31
6.4 Verlof	32
6.5 Voorlichting.....	32
BIJLAGE A	33
BIJLAGE B	36
REGISTER	39

1. Inleiding

De *Tweede Fase* is de verzamelnaam voor de leerjaren 4 en 5 havo en 4, 5 en 6 vwo. De regelgeving in de Tweede Fase is deels wettelijk bepaald en voor een deel bepaald door afgesproken beleid op College Den Hulster.

Een beknopte weergave van de regelgeving en het afgesproken beleid is vastgelegd in het 'Zakboek Tweede Fase'. Dit zakboek is daarmee geen uitputtende beschrijving. Jaarlijks wordt de tekst bijgewerkt.

Voor het opzoeken van informatie kan gebruik gemaakt worden van de inhoudsopgave en van het register. Dit register is aan het einde toegevoegd en bevat verwijzingen naar kernbegrippen zoals die in de Tweede Fase worden gebruikt. De kernbegrippen zijn in de tekst cursief gedrukt. Eventuele correcties, wijzigingen en aanvullingen op de tekst tijdens het schooljaar worden bekend gemaakt via de website van de school.

Frans Wijnen

Tweeëntwintigste, bijgewerkte en gecorrigeerde druk, juni 2024.
Bestemd voor leerlingen van 4 havo, 5 havo, 4 vwo, 5 vwo en 6 vwo.

2. Indeling van het onderwijs

2.1 Afdelingen

College Den Hulster biedt in de Tweede Fase twee typen van onderwijs aan: havo en vwo. Een leerling volgt derhalve onderwijs op de havo-afdeling of de vwo-afdeling.

De afkorting havo staat voor hoger algemeen voortgezet onderwijs. Dit type onderwijs bereidt de leerling in principe voor op het HBO (Hoger Beroeps Onderwijs).

De afkorting vwo staat voor voorbereidend wetenschappelijk onderwijs en bereidt de leerling in principe voor op het wetenschappelijk onderwijs (universiteit).

2.2 Stromen

Een leerling kan binnen een afdeling kiezen uit een breed aanbod van vakken. Daarnaast biedt College Den Hulster landelijk erkende begeleiding aan voor leerlingen met bijzondere kwaliteiten of interesses op het gebied van sport, taal of techniek. Deze begeleiding is vormgegeven door middel van stromen.

Een leerling op de havo-afdeling heeft aanvullend onder voorwaarden de keuze voor de stromen:

- TTS (Topsport Talent School).
- Technasium (techniek). Met ingang van schooljaar 2024-2025 wordt de stroom Technasium uitgefaseerd en om die reden in leerjaar 4 niet meer aangeboden.
- bhavo (Engelstalig havo). Met ingang van schooljaar 2025-2026 wordt de stroom bhavo uitgefaseerd en om die reden in schooljaar 2024-2025 voor het laatst in leerjaar 4 aangeboden.

Een leerling op de vwo-afdeling heeft aanvullend onder voorwaarden de keuze voor de stromen:

- TTS (Topsport Talent School).
- tvwo (Engelstalig vwo).
- Technasium (techniek). Met ingang van schooljaar 2024-2025 wordt de stroom Technasium (techniek) uitgefaseerd en om die reden in leerjaar 4 niet meer aangeboden.

2.3 Leerjaren

De Tweede Fase betreft voor de afdeling havo de leerjaren 4 en 5 en voor de afdeling vwo de leerjaren 4, 5 en 6.

3. Het profiel

3.1 Studielast

Tot het schoolwerk van een Tweede Faseleerling worden alle activiteiten gerekend die met de studie te maken hebben: lessen op school, huiswerk, praktische opdrachten, activiteiten ter voorbereiding op een vervolgstudie enzovoorts.

Om inzicht te geven in de kloktijd die leerlingen gemiddeld aan de verschillende activiteiten kwijt kunnen zijn, wordt het begrip *studielasturen* (slu) gebruikt. De optelsom van de studielasturen behorende bij de activiteiten waaraan een Tweede Faseleerling tot en met het examen deelneemt, wordt de *totale studielast* genoemd.

3.2 Keuze

De combinatie van vakken en activiteiten waarin een leerling examen wil afleggen, wordt het *profiel* genoemd. Voor dit profiel moet een keuze gemaakt worden uit een (beperkt) aantal mogelijkheden. Een ruwe indeling van het profiel ziet er als volgt uit:

1. Gemeenschappelijk deel.
2. Profieldeel.
3. Vrije deel.
4. Geheel vrije deel.

Bij 1. In het *gemeenschappelijk deel* zijn alle vakken en activiteiten opgenomen waarvan melding wordt gemaakt op het te behalen diploma. Aan deze vakken en activiteiten móét elke leerling deelnemen.

Bij 2. Ten aanzien van het *profieldeel* moet een keuze gemaakt worden uit vier mogelijkheden:

- het profieldeel Cultuur en Maatschappij (CM);
- het profieldeel Economie en Maatschappij (EM);
- het profieldeel Natuur en Gezondheid (NG);
- het profieldeel Natuur en Techniek (NT).

Bij elk profieldeel hoort een vakkencombinatie, waarbij in enkele gevallen nog een afzonderlijke keuzemogelijkheid wordt geboden.

Bij 3. Ten aanzien van het *vrije deel* moet een keuze gemaakt worden uit een beperkt aantal vakken. Een leerling kiest één vak in het vrije deel.

Bij 4. Het *geheel vrije deel* bevat verplichtingen en vrijwillige keuzes.

Verplicht zijn activiteiten waarvan geen melding wordt gemaakt op het te behalen diploma, maar die door de school worden opgelegd. Tot deze activiteiten behoren onder andere coachuren en LOB-activiteiten.

In het geheel vrije deel zijn ook activiteiten opgenomen waarvoor een leerling vrijwillig kan kiezen. Voorbeelden hiervan zijn extra Engelse taal (voor *twwo* en Engelse havo) en toegevoegde vakken (zie verder bij Vakken toevoegen). Deze activiteiten kunnen vermeld worden op het diploma.

3.3 Het profiel op de vwo-afdeling

3.3.1 Vakken vwo

In het volgende overzicht staan de aangeboden *vakken vwo*, het aantal studielasturen (slu) en het aantal *lesuren vwo* per leerjaar. Niet opgenomen in het overzicht zijn:

- Het profielwerkstuk met 80 studielasturen.
- LOB-activiteiten met 60 studielasturen.
- Coachbegeleiding met 40 studielasturen.

Leerling in 2024-2025 in		leerjaar 4 vwo			leerjaar 5 of 6 vwo		
Vakomschrijving	slu	lesuren in			lesuren in		
		4 v	5 v	6 v		5 v	6 v
aardrijkskunde	440	2	3	3		3	3
bedrijfseconomie	440	3	3	3		3	3
biologie	480	3	3	3		3	3
bewegen, sport en maatschappij*	440	2	3	3		3	3
culturele en kunstzinnige vorming*	160	1	2	-		2	-
Duitse taal en literatuur	480	3	3	3		3	3
economie	480	3	3	3		3	3
Engelse taal en literatuur	400	3	3	3		3	3
Engelse taal tto extra		2	2	2		2	2
Franse taal en literatuur	480	3	3	3		3	3
filosofie	480	3	3	3		3	3
geschiedenis	480	3	3	3		3	3
informatica*	440	3	2	3		2	3
lichamelijke opvoeding*	160	2	1	1		1	1
maatschappijleer*	120	2	-	-		-	-
natuurkunde	480	3	3	3		3	3
Nederlandse taal en literatuur	480	3	3	3		3	3
onderzoek en ontwerpen*	440	-	-	-		2	3
scheikunde	440	2	3	3		3	3
tekenen	480	3	3	3		3	3
wiskunde A	520	3	3	3		3	3
wiskunde B	600	4	4	3		4	3
wiskunde C	480	3	3	3		3	3
wiskunde D*	440	2	3	3		3	3

*** zie verder bij Schoolexamenvak**

Bij kleine leerlingenaantallen kan het aantal lesuren per week in overleg met de sectie worden verminderd. Leerlingen in de stroom Engelstalig vwo krijgen extra lessen Engelse taal aangeboden. Aanvullend worden de vakken maatschappijleer (social studies) en culturele en kunstzinnige vorming (cultural studies) in het Engels gegeven.

3.3.2 Keuzemogelijkheden vwo

De definitieve profielkeuze vindt plaats in leerjaar 3. Elke school voor voortgezet onderwijs mag de keuzemogelijkheden bij de profielkeuze beperken.

Een schematisch overzicht van de *keuzemogelijkheden voor 4, 5 en 6 vwo* op College Den Hulster is opgenomen als bijlage A: 'Profielkeuze Tweede Fase vwo'.

3.3.3 Totale studielast vwo

De beoogde totale studielast in 4, 5 en 6 vwo is 4800 klokuren.

3.4 Het profiel op de havo-afdeling

3.4.1 Vakken havo

In het volgende overzicht staan de aangeboden *vakken havo*, het aantal studielasturen (slu) en het aantal *lessuren havo* per leerjaar.

Niet opgenomen in het overzicht zijn:

- Het profielwerkstuk met 80 studielasturen.
- LOB-activiteiten met 40 studielasturen.
- Coachbegeleiding met 40 studielasturen.

Leerling in 2024-2025 in		leerjaar 4 havo		leerjaar 5 havo	
Vakomschrijving	slu	lessuren in		lessuren in	
		4 h	5 h		5 h
aardrijkskunde	320	3	3		3
bedrijfseconomie	320	3	3		3
biologie	400	3	4		4
bewegen, sport en maatschappij*	320	3	3		3
culturele en kunstzinnige vorming*	120	1	1		1
Duitse taal en literatuur	400	4	3		3
economie	400	4	3		3
Engelse taal en literatuur	360	3	3		3
Engelse taal tto extra		2	2		2
Franse taal en literatuur	400	4	3		3
geschiedenis	320	3	3		3
handvaardigheid	320	3	3		3
informatica*	320	3	3		3
lichamelijke opvoeding*	120	2	1		1
maatschappijleer*	120	2	-		-
maatschappijwetenschappen	320	3	3		3
natuurkunde	400	4	3		3
Nederlandse taal en literatuur	400	4	4		4
onderzoek en ontwerpen*	320	-	-		3
scheikunde	320	3	3		3
wiskunde A	320	3	3		3
wiskunde B	360	4	3		3

* zie verder bij Schoolexamenvak

Bij kleine leerlingenaantallen kan het aantal lessuren per week in overleg met de sectie worden verminderd. De stroom Engelstalig havo (tto) wordt in schooljaar 2024-2025 voor de laatste keer in 4 havo aangeboden. Naast de extra les(sen) Engelse taal worden aanvullend de vakken maatschappijleer (social studies) en culturele en kunstzinnige vorming (cultural studies) in het Engels gegeven.

3.4.2 Keuzemogelijkheden havo

De definitieve profielkeuze vindt plaats in leerjaar 3. Elke school voor voortgezet onderwijs mag de keuzemogelijkheden bij de profielkeuze beperken.

Een schematisch overzicht van de *keuzemogelijkheden voor 4 en 5 havo* op College Den Hulster is opgenomen als bijlage B: 'Profielkeuze Tweede Fase havo'.

3.4.3 Totale studielast havo

De beoogde totale studielast in 4 en 5 havo is 3200 klokuren.

3.5 Verandering van afdeling

Een *verandering van afdeling* of *overstap* wordt slechts in bepaalde situaties en onder voorwaarden toegestaan. Tot de voorwaarden van plaatsing op een andere afdeling kan het maken van taken voor een aantal vakken gerekend worden. De plaatsing heeft dan altijd een voorwaardelijk karakter.

In de volgende situaties is een overstap bespreekbaar:

1. Van 5 havo naar 5 vwo.
2. Van 4 vwo naar 4 havo.
3. Van 4 vwo naar 5 havo.
4. Van 5 vwo naar 5 havo.
5. Van 6 vwo naar 5 havo.

Aan het einde van een schooljaar kan een verandering van afdeling plaatsvinden. De overstap moet dan de toestemming krijgen van de vergadering van lesgevende docenten.

Een verandering van afdeling tijdens het schooljaar is alleen mogelijk voor leerlingen in 4 vwo en 6 vwo. Een verzoek tot tussentijdse verandering van afdeling tijdens het schooljaar wordt slechts bij uitzondering in behandeling genomen. Een verandering vereist in dat geval de toestemming van de teamleider, schooldecaan en coach. Bovendien is een verandering van afdeling gebonden aan termijnen en afhankelijk van roostermogelijkheden.

Voor een aantal vakken en praktische opdrachten kunnen vrijstellingen gelden.

3.6 Vrijstellingen

Wanneer een leerling een jaar overdoet of overstapt naar een andere afdeling, kan deze leerling de volgende *vrijstellingen* krijgen.

Van 4 havo naar 4 havo (doublure 4 havo):

- Praktische opdrachten ter beoordeling van de secties.
- Maatschappijleer voldoende eindcijfer → vrijstelling met gelijk cijfer.

Van 4 vwo naar 4 havo (overstap van 4 vwo naar 4 havo):

- Praktische opdrachten ter beoordeling van de secties.
- Maatschappijleer voldoende eindcijfer → vrijstelling met gelijk cijfer (op vwo-niveau).

Van 4 vwo naar 4 vwo (doublure 4 vwo):

- Praktische opdrachten ter beoordeling van de secties.
- Maatschappijleer voldoende eindcijfer → vrijstelling met gelijk cijfer (op vwo-niveau).

Van 4 vwo naar 5 havo (overstap van 4 vwo naar 5 havo):

- Praktische opdrachten ter beoordeling van de secties.

Van 5 vwo naar 5 vwo (doublure 5 vwo):

- Praktische opdrachten ter beoordeling van de secties.

Van 5 vwo naar 5 havo (overstap van 5 vwo naar 5 havo):

- Profielwerkstuk voldoende eindcijfer → voorwaardelijke vrijstelling met gelijk cijfer.
- Praktische opdrachten ter beoordeling van de secties.
- Maatschappijleer voldoende eindcijfer → vrijstelling met gelijk cijfer.

Van 5 havo naar 5 vwo (overstap van 5 havo naar 5 vwo):

- Culturele en kunstzinnige vorming voldoende eindcijfer → vrijstelling met gelijk cijfer.
- Maatschappijleer voldoende eindcijfer → vrijstelling met gelijk cijfer.
- Praktische opdrachten ter beoordeling van de secties.

Van 5 havo naar 5 havo (doublure 5 havo):

- Lichamelijke opvoeding ‘voldoende’ of ‘goed’ → vrijstelling met gelijke kwalificatie.
- Profielwerkstuk voldoende eindcijfer → vrijstelling met gelijk cijfer.
- Praktische opdrachten ter beoordeling van de secties.
- Schoolexamenvak voldoende eindcijfer → vrijstelling met gelijk cijfer

Van 6 vwo naar 6 vwo (doublure 6 vwo):

- Lichamelijke opvoeding ‘voldoende’ of ‘goed’ → vrijstelling met gelijke kwalificatie.
- Profielwerkstuk voldoende eindcijfer → vrijstelling met gelijk cijfer.
- Praktische opdrachten ter beoordeling van de secties.
- Schoolexamenvak voldoende eindcijfer → vrijstelling met gelijk cijfer

Leerlingen die géén gebruik maken van de vrijstellingsregeling, volgen alle lessen en maken alle toetsen voor het betreffende vak. Zo ontstaat een tweede ‘eindcijfer’ voor eenzelfde vak. Het hoogste van beide eindcijfers voor het vak waarvoor vrijstelling verkregen kon worden, telt mee voor de examenlijst. Leerlingen die overstappen naar een school voor volwasseneneducatie (vavo) kunnen op grond van hun cijferlijst vrijstellingen krijgen voor vakken die met een voldoende zijn afgesloten en ook voor vakken die zijn afgesloten met een 4 of 5, omdat voor het vavo dezelfde slaagregeling geldt als voor dagscholen.

3.7 Ontheffing voor Franse taal of Duitse taal vwo

Leerlingen van de afdeling vwo kunnen in aanmerking komen voor een *ontheffing* voor het volgen van Franse taal of Duitse taal als vak in het gemeenschappelijke deel in de leerjaren 4, 5 en 6 vwo. Deze ontheffing moet vastgelegd worden vóór de definitieve profielkeuze in leerjaar 3 vwo, vóór de hernieuwde profielkeuze bij doublure in leerjaar 4 vwo, of vóór de overstap van 5 havo naar 5 vwo. Leerlingen komen in aanmerking voor een ontheffing als zij voldoen aan minstens één van de volgende, globaal omschreven, criteria:

1. Er is sprake van een talige stoornis of talige handicap.
2. De moedertaal is niet de Nederlandse taal.
3. Het onderwijs wordt gevolgd in het profiel natuur en techniek of het profiel natuur en gezondheid en het onderwijs in de taal verhindert naar verwachting een succesvolle afronding van de opleiding.

De directeur beslist over het toekennen van een ontheffing. Leerlingen die gebruik maken van de ontheffing zijn verplicht om een vervangend vak te volgen. Dit vak is te kiezen uit het aanbod in het vrije deel van het gekozen profiel, moet een minimale omvang hebben van 440 studielasturen en wordt toegevoegd aan het gemeenschappelijk deel.

Gevolg van de keuze kan zijn dat niet alle lessen voor de nieuwe combinatie in de rooster van de leerling geplaatst kunnen worden.

Voor leerlingen die een ontheffing hebben verkregen en hebben geaccepteerd, geldt dat deze ontheffing definitief is voor de leerjaren 4, 5 en 6 vwo.

Alsnog ontheffing verkrijgen en accepteren na aanvang van leerjaar 4 is niet mogelijk.

3.8 Vakken toevoegen

In het geheel vrije deel kunnen leerlingen één of meer *vakken toevoegen* aan het profiel. De lesrooster van leerlingen wordt samengesteld op basis van de verplichte profielvakken.

Afhankelijk van de resterende ruimte in de leerlingenrooster, de ruimte in lesgroepen en de beschikbaarheid van personeel, kunnen bij een toegevoegd vak alle, een beperkt aantal of geen lessen worden gevolgd.

Het aanvragen van een vaktoevoeging kan in de wijzigingstermijnen A en B (zie verder bij Wijzigingen). Over het toekennen of afwijzen van een vaktoevoeging beslist de teamleider.

3.8.1 Status van een toegevoegd vak

Leerlingen bepalen zelf of het toegevoegde vak in de cijferadministratie wordt opgenomen.

Alleen als voor een vak alle voorgeschreven toetsen worden afgelegd kan een geldig cijfer voor dat vak worden verkregen. Leerlingen kunnen op elk moment besluiten een toegevoegd vak uit de cijferadministratie te laten verwijderen.

Indien het toegevoegd vak behoort tot de keuzemogelijkheden van het profiel, dan mag de leerling bij overgang naar het volgende leerjaar volgens de geldende keuzevoorschriften het profiel aanpassen.

Voorwaarde is dat de leerling vóór de overgang met de cijfers bij het aangepaste profiel voldoet aan de eisen voor bevordering.

3.8.2 Duur van de toevoeging

Elke toevoeging geldt maximaal voor één schooljaar. Wanneer een leerling in het volgende schooljaar hetzelfde vak weer wil opnemen, moet dit opnieuw worden aangevraagd in wijzigingstermijn A (zie verder bij Wijzigingen).

Leerlingen kunnen op ieder moment in het schooljaar schriftelijk aangeven dat zij een toegevoegd vak willen laten vallen. De aan het vak verbonden activiteiten worden dan met

onmiddellijke ingang beëindigd.

Leerlingen die zich bij een toegevoegd vak niet houden aan de algemene regels die gelden voor toegevoegde vakken en/of de specifiek voor dát vak geldende regels, kunnen na overleg met de vakdocent en teamleider gedwongen worden te stoppen met het toegevoegde vak.

3.9 Wijzigingen

Er zijn verschillende termijnen waarin leerlingen *wijzigingen* in het profiel of een wijziging van afdeling kunnen aanvragen.

Een aanvraag moet uiterlijk op de laatste dag van een *wijzigingstermijn* schriftelijk zijn ingediend. De sluitingsdata van de wijzigingstermijnen staan vermeld in de jaargenda. De teamleider beslist over de aanvraag van wijziging na een advies van de schooldecaan en de roostermaker.

Een leerling die een nieuw vak in het profiel heeft, haalt de toetsen die vóór de ingangsdatum van de wijziging bij dat vak zijn afgenomen niet in. Uitzonderd van deze bepaling zijn PTA-toetsen (zie verder bij PTA-toetsen). De vaksectie bepaalt of de leerling de eerstvolgende toets ná de ingangsdatum van de wijziging kan en moet meemaken.

Dezelfde regeling geldt voor alle vakken bij een leerling met een wijziging van afdeling.

Een leerling die in de Tweede Fase hetzelfde leerjaar voor de tweede keer volgt, moet rekening houden met het volgende:

- Bij een profielwijziging wordt mede gekeken naar de situatie in het leerjaar voorafgaande aan de laatste bevordering.

3.9.1 Wijzigingen in 4 vwo

1. Wijzigingstermijn A: de wijziging betreft het toevoegen van een vak.
2. Wijzigingstermijn B: de wijziging betreft een verandering van het profiel.
3. Wijzigingstermijn C: De uiterste datum voor een tussentijdse overstap van 4 vwo naar 4 havo. De overstap naar 4 havo met een aangepaste profielkeuze is altijd maatwerk.
4. Wijzigingstermijn D: a) In geval van niet-bevordering naar 5 vwo heeft de wijziging betrekking op het profiel als beginsituatie voor het volgende schooljaar in 4 vwo of 4 havo. b) Bij bevordering naar 5 vwo heeft de wijziging betrekking op enig vak in het profiel, mits het betreffende vak in 4 vwo deel uitmaakte van het profiel en voor het vak een overgangscijfer is vastgesteld. Een uitzondering hierop wordt gemaakt voor de vakken tekenen, filosofie en BSM.

3.9.2 Wijzigingen in 5 vwo

1. Wijzigingstermijn A: a) De wijziging heeft betrekking op het toevoegen van een vak in het geheel vrije deel. Het vak moet ook in 4 vwo zijn gevolgd. Een uitzondering hierop wordt gemaakt voor de vakken tekenen en filosofie. b) De wijziging betreft een vak in het vrije deel. Deze wijziging is alleen onder voorwaarden mogelijk. Voor een nieuw te kiezen vak is overleg met en instemming van de betreffende vakgroep vereist. Verder moet het vak in het profiel worden aangeboden en een omvang hebben van minimaal 440 studielasturen.
2. Wijzigingstermijn D: in geval van niet-bevordering naar 6 vwo heeft de wijziging betrekking op het profiel als beginsituatie voor het volgende schooljaar in 5 vwo of 5 havo. Bij bevordering naar 6 vwo heeft de wijziging betrekking op enig vak in het profiel, mits het

betreffende vak in 5 vwo deel uitmaakte van het profiel en voor het vak in dat leerjaar een overgangscijfer is vastgesteld.

3.9.3 Wijzigingen in 6 vwo

Wijzigingstermijn A: de wijziging heeft betrekking op het toevoegen van een vak in het geheel vrije deel. Het vak moet ook in 5 vwo zijn gevolgd.

3.9.4 Wijzigingen in 4 havo

1. Wijzigingstermijn A: de wijziging betreft een verandering van het profiel.
2. Wijzigingstermijn B: de wijziging betreft een verandering van het profiel.
3. Wijzigingstermijn D: in geval van niet-bevordering naar 5 havo heeft de wijziging betrekking op het profiel als beginsituatie voor het volgende schooljaar in 4 havo. Bij bevordering naar 5 havo heeft de wijziging betrekking op enig vak in het profiel, mits het betreffende vak in 4 havo deel uitmaakte van het profiel en voor het vak een eindcijfer is vastgesteld.

3.9.5 Wijzigingen in 5 havo

Wijzigingstermijn A: de wijziging heeft betrekking op het toevoegen van een vak in het geheel vrije deel. Het vak moet ook in 4 havo zijn gevolgd.

3.10 Bijzonderheden in de stromen

3.10.1 De stroom TTS

Een leerling met de TTS-status kan in aanmerking komen voor extra faciliteiten. Deze extra faciliteiten kunnen bestaan uit aanpassing van de lesrooster, aanpassing van lessen, inhalen van toetsen en vrijstellingen. Voor een vak met vrijstelling wordt geen cijfer vastgesteld.

3.10.2 De stroom Technasium

Het gekozen profiel van een leerling in de stroom Technasium moet voldoen aan de volgende voorwaarden.

1. Het profieldeel is Natuur en Gezondheid (NG) óf Natuur en Techniek (NT).
2. Het vak natuurkunde en het vak onderzoek en ontwerpen behoren beide tot het profiel.

3.10.3 De stroom tvwo (Engelstalig vwo) en bhavo (Engelstalig havo)

Een leerling die het Engelstalig vwo/havo volgt, wordt opgeleid voor het vwo-/havo-diploma en het onderdeel Engels van het International Baccalaureate (IB). In deze stroom volgt een leerling een aantal vakken waarbij de lesstof in het Engels wordt aangeboden. Het aantal lessen Engelse taal ligt bovendien hoger dan in het reguliere vwo/havo.

4. Cijfers

4.1 Schoolexamen en Centraal Schriftelijk Examen

De school moet voor elke leerling voor elk vak uit een gekozen profiel een zogenaamd *schoolexamencijfer* vaststellen. Dit cijfer wordt bepaald aan de hand van de resultaten voor de zogenaamde PTA-toetsen en de praktische opdrachten.

Voor het merendeel van de vakken wordt daarnaast een cijfer vastgesteld door middel van het *Centraal Schriftelijk Examen (CSE)*. Het *eindcijfer* voor een vak is het gemiddelde van het schoolexamencijfer en het CSE; bij het ontbreken van een CSE voor een vak is het schoolexamencijfer het eindcijfer.

Ten aanzien van het voorgaande geldt een uitzondering voor het *combinatiecijfer* (zie verder bij Combinatiecijfer).

Een vak waarvoor het CSE ontbreekt, wordt een *schoolexamenvak* genoemd.

4.2 Schoolexamenvakken vwo

In de onderstaande tabel is voor het vwo een overzicht gegeven van de schoolexamenvakken. In de tweede kolom is af te lezen in welk leerjaar het vak voor de laatste keer in de lesrooster is opgenomen. In dit leerjaar tellen alle cijfers (met uitzondering van cijfers voor zogenaamde diagnostische toetsen) rechtstreeks mee voor het schoolexamen. Deze cijfers worden ook wel PTA-cijfers genoemd.

Vak	Afsluiting in leerjaar
culturele en kunstzinnige vorming	5
maatschappijleer	4
wiskunde D	6
onderzoek en ontwerpen	6
informatica	6
lichamelijke opvoeding	6
bewegen, sport en maatschappij	6

De eindbeoordeling van het vak lichamelijke opvoeding bestaat uit de kwalificatie ‘voldoende’ of ‘goed’. Voor de overige vakken uit het bovenstaande overzicht bestaat de eindbeoordeling uit een cijfer.

4.3 Schoolexamenvakken havo

In de onderstaande tabel is voor het havo een overzicht gegeven van de schoolexamenvakken. In de tweede kolom is af te lezen in welk leerjaar het vak voor de laatste keer in de lesrooster is opgenomen. In dit leerjaar tellen alle cijfers (met uitzondering van cijfers voor zogenaamde diagnostische toetsen) rechtstreeks mee voor het schoolexamen. Deze cijfers worden ook wel PTA-cijfers genoemd.

Vak	Afsluiting in leerjaar
maatschappijleer	4
onderzoek en ontwerpen	5
informatica	5
culturele en kunstzinnige vorming	5
lichamelijke opvoeding	5
bewegen, sport en maatschappij	5

De eindbeoordeling van het vak lichamelijke opvoeding bestaat uit de kwalificatie ‘voldoende’ of ‘goed’. Voor de overige vakken uit het bovenstaande overzicht bestaat de eindbeoordeling uit een cijfer.

4.4 Toetsen

Toetsen vallen in minstens één van de volgende categorieën:

- *PTA-toetsen*: het cijfer telt mee voor het schoolexamen.
- *Voortgangstoetsen*: het cijfer telt mee voor de overgang.
- *Diagnostische toetsen*: een eventueel cijfer telt niet mee voor schoolexamen en overgang.

De bijbehorende benamingen voor de cijfers zijn: *PTA-cijfer*, *voortgangscijfer* en *diagnostisch cijfer*. De PTA- en voortgangstoetsen kunnen verder onderscheiden worden in:

1. Leertoetsen

Leertoetsen worden voornamelijk afgenomen in de toetsweken.

2. Niet-leertoetsen

Niet-leertoetsen worden in principe buiten de toetsweken om afgenomen. Wanneer het aantal leertoetsen in de toetsweek beperkt is, kunnen niet-leertoetsen ook in de toetsweek worden afgenomen.

3. Praktische opdrachten

Praktische opdrachten zijn toetsen die in de regel buiten de toetsweken worden afgenomen. Praktische opdrachten zijn niet herkansbaar.

Het onderscheid tussen leer- en niet-leertoetsen wordt door de betreffende vaksectie bepaald.

4.5 Profielwerkstuk

In de Tweede Fase moet elke leerling een opdracht uitvoeren, waaruit moet blijken in welke mate informatie-, onderzoeks- en presentatievaardigheden eigen zijn gemaakt. Deze opdracht wordt vormgegeven in het zogenaamde *Profielwerkstuk*.

Dit profielwerkstuk heeft betrekking op ten minste één vak dat tot het profiel behoort en tevens niet een toegevoegd vak is (zie verder Vakken toevoegen). Het aantal studielasturen voor dit profielwerkstukvak moet voor een havo-leerling minimaal 320 zijn en voor een vwo-leerling minimaal 440.

Een profielwerkstuk wordt in principe door twee samenwerkende leerlingen gemaakt.

De leerlingen krijgen in het voorexamenjaar een korte inleiding op het maken van het profielwerkstuk. Zij kiezen een onderwerp en het vak waarop het profielwerkstuk betrekking heeft.

In het voorexamenjaar (4 havo of 5 vwo) krijgen de leerlingen een vakdocent als begeleider bij hun profielwerkstuk toegewezen. Samen met de begeleider stellen zij een tijdplan en een plan van aanpak op voor het werkstuk. De vakdocent begeleidt de werkzaamheden aan het werkstuk en geeft een beoordeling in de vorm van een cijfer.

4.6 Beoordeling

De *beoordeling* van meetellende toetsen, profielwerkstuk, examen en herexamen vindt plaats door middel van een cijfer in één decimaal nauwkeurig. Dit cijfer wordt vastgesteld op basis van een beoordelingsmodel waarbij het laagst mogelijke cijfer 1,0 en het hoogst mogelijke cijfer 10,0 is.

4.7 Cijfers in 4 havo, 4 en 5 vwo

Voor de leerjaren 4 havo, 4 vwo en 5 vwo geldt het volgende.

4.7.1 Weging en afronding in 4 havo, 4 en 5 vwo

Het aantal toetsen per vak en de categorie waarin ze geplaatst zijn, wordt door de verschillende vaksecties bepaald en aan het begin van elke periode van het leerjaar bekend gemaakt. Een PTA-toets levert in het leerjaar waarin deze toets wordt afgenomen automatisch een PTA-cijfer op dat tevens voortgangscijfer is.

De *weging van de cijfers* ter bepaling van het *overgangscijfer* per vak (waaruit na afronding het laatste rapportcijfer ontstaat) wordt eveneens aan het begin van elke periode van het leerjaar bekend gemaakt.

Bij het vak maatschappijleer dat in 4 havo of 4 vwo wordt afgesloten, is het overgangscijfer tevens het voorlopige schoolexamencijfer. Het schoolexamencijfer heet hier voorlopig, omdat er eventueel nog in het volgende leerjaar deelgenomen kan worden aan een herexamen voor een schoolexamenvak.

Rapportcijfers zijn gehelen die door middel van afronding tot stand komen. De *afronding* kent de volgende procedure: alle cijfers achter de komma, behalve het eerste cijfer, worden weggestreept. Het overblijvende getal wordt vervolgens naar boven afgerond als het resterende cijfer achter de komma 5 of meer is. Het overblijvende getal wordt naar beneden afgerond als het resterende cijfer achter de komma 4 of minder is. Een gemiddeld overgangscijfer van 6,48 wordt dus afgerond naar rapportcijfer 6.

4.7.2 Bevordering in 4 havo, 4 en 5 vwo

De officieel vastgestelde bevorderingsnormen zijn beschreven in het document 'Bevorderingsnormen Tweede Fase en Slaagregeling havo en vwo'. De hierna volgende tekst is daarvan een beknopte weergave met aangepaste formulering.

De bevorderingsnormen hebben betrekking op de vakken in het gemeenschappelijk deel, het profieldeel en het vak in het vrije deel. Een leerling kan alleen bevorderd worden op basis van een eindrapport zonder ontbrekende rapportcijfers, vrijstellingen buiten beschouwing gelaten.

Leerlingen die in het geheel vrije deel een vak hebben gekozen, hebben daarbij de volgende vervangingsmogelijkheid:

- Een vak in het profiel mag vervangen worden door het vak in het geheel vrije deel onder de voorwaarde dat de vervanging leidt tot een profiel passend bij de door de school geboden keuzemogelijkheden (zie verder Bijlage A en Bijlage B).

4.7.2.1 Begrippen

1. Met *rapport* wordt het laatste cijferrapport van het schooljaar bedoeld.
2. De vakken Nederlandse taal en literatuur, Engelse taal en literatuur, wiskunde A, wiskunde B en wiskunde C zijn *kernvakken*.
3. Het combinatiecijfer is het gemiddelde van de eindcijfers voor de vakken maatschappijleer en culturele en kunstzinnige vorming. Het combinatiecijfer wordt daarbij tot een geheel afgerond.
4. Met *beperkt rapport voor 4 havo, 4 vwo en 5 vwo* wordt bedoeld het laatste cijferrapport met weglating van de cijfers voor de vakken maatschappijleer, lichamelijke opvoeding, culturele en kunstzinnige vorming en met toevoeging van het combinatiecijfer.
5. De *cijfers* op het rapport zijn gehelen.
6. Een *volledig rapport* is een rapport waarop geen cijfers ontbreken.
7. Een cijfer is *onvoldoende* als het lager is dan 6.
8. Het cijfer 5 wordt geteld als één *tekort*, het cijfer 4 wordt geteld als twee *tekorten*.

4.7.2.2 Bevorderingsnorm voor 4 havo, 4 en 5 vwo

Een leerling komt voor bevordering in aanmerking als aan onderstaande voorwaarden is voldaan:

- Op het rapport komt géén cijfer voor lager dan 4.
- Het aantal tekorten voor de vakken maatschappijleer, lichamelijke opvoeding, culturele en kunstzinnige vorming is samen ten hoogste twee.

Aanvullend geldt dat een leerling zonder bespreking wordt bevorderd, indien het beperkt rapport voldoet aan ten minste één van de volgende twee voorwaarden:

1. Het aantal tekorten op het beperkt rapport is ten hoogste één.
2.
 - a) Het aantal onvoldoendes op het beperkt rapport is ten hoogste drie én
 - b) het aantal tekorten op het beperkt rapport is ten hoogste vier én
 - c) het aantal tekorten voor de kernvakken is tezamen ten hoogste één én
 - d) het gemiddelde van alle eindcijfers op het beperkt rapport is minimaal 6,0 én
 - e) het aantal tekorten voor het vak lichamelijke opvoeding en het aantal tekorten voor het vak culturele en kunstzinnige vorming en het aantal tekorten voor het vak maatschappijleer is samen ten hoogste één.

Als een leerling bij de bovenstaande voorwaarde 2 alleen voldoet aan de eisen bij a), b) en e), dan kan deze leerling onder aanvullende voorwaarden in aanmerking komen voor een bevordering na bespreking. Deze voorwaarden zijn beschreven in de *bespreekmarge*.

Als een leerling bij de bovenstaande voorwaarde 2 alleen voldoet aan de eisen bij a), b), c) en d), dan kan deze leerling onder aanvullende voorwaarden in aanmerking komen voor een bevordering na bespreking. Deze voorwaarden zijn beschreven in de *bespreekmarge*.

Bespreekmarge 4 havo:

Een leerling wordt voor bevordering in bespreking gebracht, als de som van de cijfers op het beperkt rapport ten minste 46 is. Wanneer een leerling één of meer vrijstellingen heeft gekregen voor vakken op het beperkt rapport, dan wordt het getal 46 met 6 per vrijstelling verminderd.

Bespreekmarge 4 vwo:

Een leerling wordt voor bevordering in bespreking gebracht, als de som van de cijfers op het beperkt rapport ten minste 52 is. Wanneer een leerling één of meer vrijstellingen heeft gekregen voor vakken op het beperkt rapport, dan wordt het getal 52 met 6 per vrijstelling verminderd.

Bespreekmarge 5 vwo:

Een leerling wordt voor bevordering in bespreking gebracht, als de som van de cijfers op het beperkt rapport ten minste 53 is. Wanneer een leerling één of meer vrijstellingen heeft gekregen voor vakken op het beperkt rapport, dan wordt het getal 53 met 6 per vrijstelling verminderd.

4.7.3 Overheveling cijfers

Wanneer cijfers op enigerlei wijze moeten meetellen in een volgend leerjaar is er sprake van *overheveling van cijfers*.

De cijfers behaald voor praktische opdrachten kunnen PTA-cijfers zijn. In dat geval worden deze cijfers bewaard voor het examenleerjaar. Bovendien wordt in dat geval in de voor-examenleerjaren 4 havo en 5 vwo voor elk vak een *aangepast overgangscijfer* bepaald, waarbij in de berekening de eventuele cijfers voor praktische opdrachten buiten beschouwing zijn gelaten.

Het aangepast overgangscijfer heeft een afronding op één cijfer achter de komma. Voor elk vak bepaalt de vaksectie of dit aangepast overgangscijfer als PTA-cijfer geldt en bewaard moet worden voor het examenleerjaar. Indien dit laatste het geval is, moeten alle toetsen die gebruikt worden bij de berekening van het aangepast overgangscijfer beschouwd worden als PTA-toetsen.

4.7.4 Overstap van 5 havo naar 5 vwo

Voor de schoolexamenvakken waarvoor een vrijstelling is verleend (culturele en kunstzinnige vorming, maatschappijleer) zal het eindcijfer of de beoordeling op de cijferlijst in 6 vwo ontbreken. Een leerling die in het bezit is van een havo diploma heeft het recht de overstap van 5 havo naar 5 vwo te maken. Ter voorbereiding krijgt de leerling het advies uiterlijk bij termijn B in het schooljaar 5 havo een begin te maken met het inhalen van eventuele achterstanden bij enig vak.

4.8 Cijfers in 5 havo en 6 vwo

Voor de leerjaren 5 havo en 6 vwo geldt het volgende.

4.8.1 Weging en afronding in 5 havo en 6 vwo

Indien een (aangepast) overgangscijfer uit de leerjaren 4 havo, 4 vwo en 5 vwo als PTA-cijfer geldt heeft een leerling aan het begin van het examenleerjaar al PTA-cijfers. Hierbij komen de cijfers behaald in het examenleerjaar. In het examenjaar geldt dat alle cijfers die worden behaald voor niet-diagnostische toetsen PTA-cijfers zijn.

Het aantal toetsen per vak en de categorie waarin ze geplaatst zijn, worden door de verschillende vaksecties bepaald en aan het begin van het leerjaar bekend gemaakt.

De weging van alle PTA-cijfers ter bepaling van het schoolexamencijfer wordt eveneens aan het begin van het leerjaar bekend gemaakt.

Schoolexamencijfers worden bepaald tot één cijfer achter de komma. De *afronding* kent de volgende procedure: alle cijfers achter de komma, behalve het eerste en het tweede cijfer, worden weggestreept. Het eerste cijfer achter de komma wordt vervolgens naar boven afgerond als het tweede cijfer achter de komma 5 of meer is. Het eerste cijfer achter de komma wordt naar beneden afgerond als het tweede cijfer achter de komma 4 of minder is. Een gemiddeld cijfer van 6,48 wordt dus afgerond naar schoolexamencijfer 6,5.

Cijfers bij het Centraal Schriftelijk Examen worden op één cijfer achter de komma vastgesteld.

Eindcijfers zijn gehelen die door *afronding* tot stand komen.

Voor schoolexamenvakken is het eindcijfer gelijk aan het op een geheel afgeronde schoolexamencijfer. Een schoolexamenvak met een onafgerond schoolexamencijfer 6,48 krijgt dus als afgerond schoolexamencijfer 6,5 en daaruit volgend het eindcijfer 7.

Voor een vak met een Centraal Schriftelijk Examen wordt het hiervoor behaalde cijfer gemiddeld met het schoolexamencijfer. Beide cijfers hebben in deze hetzelfde gewicht. Het zo verkregen gemiddelde cijfer wordt vervolgens tot een eindcijfer afgerond. De *afronding* kent de volgende procedure: alle cijfers achter de komma, met uitzondering van het eerste, worden weggestreept. Het overblijvende getal wordt vervolgens naar boven afgerond als het resterende cijfer achter de komma 5 of meer is. Het overblijvende getal wordt naar beneden afgerond als het resterende cijfer achter de komma 4 of minder is. Het af te ronden cijfer 6,45 wordt dus eindcijfer 6.

4.8.2 Combinatiecijfer

Het cijfer voor het profielwerkstuk wordt tezamen met het cijfer voor het vak maatschappijleer en het vak culturele en kunstzinnige vorming verrekend tot het zogenaamde *combinatiecijfer*. Het combinatiecijfer geldt als cijfer voor de eindlijst.

4.8.3 Rekenen

Leerlingen die geen examen afleggen in een van de wiskundevarianten moeten een schoolexamen Rekenen afleggen.

4.8.4 Overstap van 5 vwo naar 5 havo

Leerlingen die van 5 vwo naar 5 havo overstappen hebben géén overgangscijfers van 4 naar 5 havo. Bij vakken waarbij al in 4 havo een PTA-cijfer tot stand komt, wordt een (overstap) PTA-cijfer vastgesteld. De betrokken secties bepalen op basis van een havo-norm hoe dit cijfer tot stand komt.

4.8.5 Deelname aan het Centraal Schriftelijk Examen

Elke leerling in 5 havo of 6 vwo kan *deelnemen aan het Centraal Schriftelijk Examen* in de vakken van het gekozen profiel waarvoor een schoolexamencijfer is vastgesteld.

4.8.6 Slagen

De officieel vastgestelde slaagregeling is beschreven in het document 'Bevorderingsnormen Tweede Fase en Slaagregeling havo en vwo'. De hiernavolgende tekst is daarvan een beknopte weergave met aangepaste formulering.

De slaagregeling heeft betrekking op de vakken in het gemeenschappelijke deel, het profieldeel en het vak in het vrije deel.

Vakken die géén deel hoeven uit te maken van het profiel worden buiten beschouwing gelaten.

Ten aanzien van de vervangingsmogelijkheden van een vak in het profiel door een vak in het geheel vrije deel geldt dat een nieuw samengesteld profiel aan de wettelijke eisen moet voldoen. Informatie hierover is te verkrijgen via de schooldecaan.

Vakken waarvoor een leerling een vrijstelling heeft gekregen worden eveneens buiten beschouwing gelaten.

Het vak culturele en kunstzinnige vorming en het vak maatschappijleer wordt voor zowel havo als vwo in het combinatiecijfer verwerkt (zie verder bij Combinatiecijfer).

Voor het vak lichamelijke opvoeding wordt geen eindcijfer vastgesteld, maar wordt bij afdoende prestatie een beoordeling 'voldoende' of 'goed' gegeven.

Wordt de beoordeling 'voldoende' of 'goed' niet toegekend, dan mag de school géén diploma verstrekken.

4.8.6.1 Begrippen

1. Met *examenlijst* wordt het overzicht bedoeld van cijfers behaald voor het Centraal Schriftelijk Examen.
2. Met *eindlijst* wordt het cijferoverzicht bedoeld waarin de schoolexamencijfers en de cijfers voor het Centraal Schriftelijk Examen zijn verwerkt.
3. De vakken Nederlandse taal en literatuur, Engelse taal en literatuur, wiskunde A, wiskunde B en wiskunde C zijn *kernvakken*.
4. Het *combinatiecijfer* is het gemiddelde van de eindcijfers voor het profielwerkstuk, het vak maatschappijleer en het vak culturele en kunstzinnige vorming. Indien een leerling voor het vak een vrijstelling zonder cijfer heeft, telt dat vak niet mee in de berekening. Het combinatiecijfer wordt tot een geheel cijfer afgerond.
5. Met *beperkte eindlijst* wordt bedoeld de volledige eindlijst met weglating van het cijfer voor het profielwerkstuk, het cijfer voor een mogelijk schoolexamen Rekenen en de beoordelingen of cijfers voor de vakken lichamelijke opvoeding, culturele en kunstzinnige vorming én maatschappijleer.
6. Het combinatiecijfer geldt als cijfer voor de eindlijst en als cijfer voor de beperkte eindlijst.
7. Een *volledige eindlijst* is een eindlijst waarop geen cijfers ontbreken.
8. De *cijfers* op de eindlijst zijn gehelen.
9. Een cijfer is *onvoldoende* als het lager is dan 6.
10. Het cijfer 5 wordt geteld als één *tekort*, het cijfer 4 wordt geteld als twee *tekorten*.

4.8.6.2 Slaagnorm in 5 havo en 6 vwo

Een mogelijk cijfer voor het schoolexamen Rekenen wordt niet gebruikt bij de slaagnorm.

Een leerling kan alleen slagen indien:

1. Het combinatiecijfer en de cijfers voor alle overige vakken zijn vastgesteld.
2. Het vak lichamelijke opvoeding met ‘voldoende’ of ‘goed’ is beoordeeld.
3. Het gemiddelde van de cijfers op de examenlijst ten minste 5,5 is.
4. Op de eindlijst géén eindcijfer lager dan 4 voorkomt.
5. Alle onderdelen van het combinatiecijfer zijn beoordeeld met het eindcijfer 4 of hoger.
6. Het aantal tekorten voor de kernvakken op de eindlijst tezamen ten hoogste één is.

Aanvullend geldt dat een examenkandidaat pas is geslaagd indien de beperkte eindlijst voldoet aan tenminste een van de volgende twee voorwaarden:

- 7a. Het aantal tekorten op de beperkte eindlijst is ten hoogste één.
- 7b. Het aantal onvoldoendes op de beperkte eindlijst is ten hoogste twee én het aantal tekorten op de beperkte eindlijst is ten hoogste drie én het gemiddelde van alle eindcijfers op de beperkte eindlijst is ten minste 6,0.

In alle andere gevallen is de kandidaat *afgewezen*.

4.8.6.3 Cum Laude

Een leerling is *Cum Laude* geslaagd indien:

1. Het gemiddelde van de eindcijfers 8,0 of meer is. Bij de berekening tellen de vakken in het gemeenschappelijke deel, het profieldeel en het hoogste cijfer uit het vrije deel mee.
2. Voor vwo: alle bij de berekening betrokken eindcijfers en het combinatiecijfer zijn tenminste 7.
Voor havo: alle bij de berekening betrokken eindcijfers en het combinatiecijfer zijn tenminste 6.

4.9 Inhalen en herkansen

In de Tweede Fase wordt aan de leerlingen de mogelijkheid geboden tot het *inhalen* van gemiste toetsen en (onder voorwaarden) de mogelijkheid tot *herkansing*. Elke PTA-toets waarvoor een leerling recht heeft op inhalen, moet zo spoedig mogelijk ná de oorspronkelijke toetsdatum alsnog worden afgenomen. Een leerling heeft recht op het inhalen van een gemiste toets indien de afwezigheid rechtmatig is geweest. Over de rechtmatigheid beslist de teamleider (zie verder Onregelmatigheden bij toetsen).

4.9.1 Inhalen in 4 havo, 4 en 5 vwo

Een rechtmatig gemiste toets van een vak (anders dan PTA-werk) kan alléén tijdens de herkansingsdagen aan het einde van het betreffende schooljaar worden ingehaald. De stof wordt opnieuw vastgesteld door de betreffende sectie. Indien een leerling meer dan één toets van hetzelfde vak heeft gemist, wordt slechts één inhaalwerk aangeboden; de cijferlijst is daarmee niet compleet.

Leerlingen met een niet complete cijferlijst komen voor de overgang automatisch in bespreking.

4.9.2 Herkansingen in 4 havo, 4 en 5 vwo

Herkansen heeft alleen betrekking op de schriftelijke toetsen die tijdens toetsweken zijn gemaakt, waarbij praktische opdrachten, werkstukken en mondelingen worden uitgesloten.

Een leerling komt in aanmerking voor een herkansing als aan de volgende voorwaarden is voldaan:

1. Er zijn voor het betreffende vak geen toetsen gemist.
2. Er is bij het betreffende vak bij geen enkele toets sprake geweest van fraude of plagiaat.

Aansluitend aan de vierde toetsperiode vinden er afsluitende herkansingsdagen plaats waarin de leerlingen per gevolgd vak één herkansingswerk krijgen aangeboden.

De stof voor het herkansingswerk wordt door de betreffende sectie bepaald. Gemiste herkansingen kunnen niet worden ingehaald.

Leerlingen die door wijziging van het profiel toetsen hebben gemist, halen deze toetsen niet in. Als zij aan de overige voorwaarden voor deelname aan de herkansingen voldoen, behouden zij wél het recht op een herkansing aan het einde van het schooljaar. Het rapportcijfer wordt

berekend op basis van een incomplete cijferlijst. Deze leerlingen komen voor een mogelijke bevordering automatisch in bespreking. Het niet inhalen van een gemiste toets geldt niet als het een PTA-toets betreft; deze wordt alsnog ingehaald óf er wordt een op de leerling aangepast PTA gemaakt.

De herkansingsweek is geen toetsweek. Als een leerling ervoor kiest om meer dan 2 toetsen op een dag te herkansen dan is dat de keuze van de leerling en wordt dit toegestaan.

4.9.3 Cijfers bij herkansing in 4 havo, 4 en 5 vwo

Na herkansing kan een eerder behaald cijfer waar de herkansing betrekking op heeft, worden vervangen door het herkansingscijfer.

Daarbij geldt altijd dat het cijfer gekozen wordt dat na vervanging het hoogste gemiddelde oplevert, tenzij het herkansingswerk een specifieke, vooraf aangewezen toets in het PTO betreft. Cijfers voor praktische opdrachten, werkstukken en mondelingen komen hierbij niet in aanmerking voor vervanging.

4.9.4 Inhalen in 5 havo en 6 vwo

Als een leerling recht heeft op het inhalen van een gemiste toets, dan moet dit inhaalwerk zo spoedig mogelijk ná de oorspronkelijke toetsdatum worden afgenomen. De leerling moet daartoe een afspraak maken met de lesgevende docent.

4.9.5 Herkansingen in 5 havo en 6 vwo

Aan het einde van de derde periode vinden de herkansingen plaats.

Een leerling komt in aanmerking voor ten hoogste één herkansing voor een vak. Daarbij geldt elk van de volgende voorwaarden:

1. Voor het betreffende vak zijn alle gemiste toetsen ingehaald.
2. Bij het betreffende vak is bij geen enkele toets sprake geweest van fraude of plagiaat.
3. Een leerling krijgt naar keuze voor alle vakken tezamen ten hoogste vier herkansingstoetsen aangeboden.
4. Praktische opdrachten en werkstukken kunnen niet worden herkanst.
5. In het PTA is verder vastgelegd welke toetsen niet herkanst kunnen worden (zie verder Programma van Toetsing en Afsluiting).

De stof voor een herkansingstoets wordt door de betreffende vaksectie bepaald. Gemiste herkansingen kunnen niet worden ingehaald.

4.9.6 Cijfers bij herkansing in 5 havo en 6 vwo

Na herkansing kan een eerder behaald cijfer worden vervangen door het herkansingscijfer. Daarbij geldt altijd dat het cijfer gekozen wordt dat na vervanging het hoogste gemiddelde oplevert.

Cijfers voor praktische opdrachten komen hierbij niet in aanmerking voor vervanging.

4.10 Herexamen

Er zijn twee soorten *herexamens*:

1. Het herexamen voor schoolexamenvakken.

Bij een examenvak dat niet met een centraal examen wordt afgesloten, bepaalt het schoolexamen het eindcijfer voor dat vak. Het herexamen van een vak dat uitsluitend met een schoolexamen wordt afgesloten, omvat de in het PTA van het betreffende vak aangegeven onderdelen van het examenprogramma die aangemerkt zijn als 'herkansbaar'. De beoordeling van het herexamen kent een nauwkeurigheid tot één cijfer achter de komma. Als het herexamencijfer hoger is dan het schoolexamencijfer is er sprake van een verbetering. In dat geval wordt het schoolexamencijfer vervangen door het herexamencijfer. Als het herexamencijfer níet hoger is dan het schoolexamencijfer is er geen sprake van een verbetering. Het oorspronkelijke eindcijfer blijft staan.

De stof voor het herexamen wordt bepaald door de secties.

Ten aanzien van de mogelijkheid tot herexamen gelden twee beperkingen:

- a. Indien een kandidaat gebruik heeft gemaakt van een herkansing van een enkel schoolexamenonderdeel, behoort een herexamen van het gehele vak niet tot de mogelijkheid.
- b. Herexamen voor een schoolexamenvak dat voornamelijk bestaan uit praktische opdrachten is niet mogelijk, tenzij dit expliciet vermeld staat in het PTA van het betreffende vak.

Leerlingen die van 5 havo naar 5 vwo zijn overgestapt, kunnen niet deelnemen aan het herexamen van de schoolexamenvakken waarvoor een vrijstelling is geaccepteerd.

2. Het herexamen voor vakken met een Centraal Schriftelijk Examen.

Na het Centraal Schriftelijk Examen mag een leerling hiervoor een herexamen afleggen in één vak ongeacht het eerdere resultaat. Het hoogste van de cijfers voor beide examens wordt gebruikt bij de berekening van het definitieve eindcijfer voor het vak.

4.11 Inzage en bespreking

Deze inzage- en bespreekregeling is bedoeld voor leerlingen die een examen maken in het kader van het Schoolexamen (SE) of het Centraal Schriftelijk Examen (CSE). Er bestaat onderscheid tussen het inzagerecht dat een leerling wettelijk heeft en het recht dat de school een leerling verleent om een gemaakt examen met de vakdocent te bespreken. Om duidelijk te maken wanneer van welk recht sprake is, volgt hieronder eerst een korte omschrijving van het inzagerecht en het bespreekrecht, gevolgd door de afspraken die over de toepassing van dit inzage- en bespreekrecht zijn gemaakt.

- Bij een **bespreking** van een gemaakt examen licht de docent op verzoek van de leerling toe waarom een bepaald antwoord uit het correctiemodel als juist moet worden beschouwd en

waarom eventuele andere antwoorden onjuist of minder juist zijn. De beoordeling van het gemaakte examen is geen onderwerp van gesprek.

- Bij een **inzage** in een gemaakt examen krijgt de leerling de gelegenheid om zijn antwoorden te vergelijken met de antwoorden uit het correctiemodel. Er wordt geen toelichting gegeven op de door de leerling gegeven antwoorden of de antwoorden uit het correctiemodel, noch op de beoordeling van het gemaakte examen.

4.11.1 Inzage en bespreking PTA-toetsen

De inzage en de bespreking van een schriftelijk schoolexamen vinden plaats binnen tien lesdagen na de datum waarop het schoolexamen is afgenomen. Inzage en bespreking van herkansingen en herexamens van schoolexamenvakken vinden plaats vóór de eerste beroepsdag.

De inzage en bespreking hebben betrekking op de examenopgave(n), het correctiemodel en het gemaakte examenwerk. De vakdocent bepaalt of de inzage en de bespreking van het examenwerk individueel of in groepsverband plaatsvinden. In het geval een schoolexamen mondeling wordt afgenomen, bepaalt de vakdocent eveneens of de bespreking van het mondelinge examen individueel of in groepsverband plaatsvindt.

4.11.2 Inzage Centrale Schriftelijke Examens

Een leerling heeft het recht om een gemaakt examen (CSE 1) of herexamen (CSE 2) in te zien. Ten aanzien van deze inzage gelden de volgende afspraken:

1. Inzage in een gemaakt examen is mogelijk tot zes maanden na de datum waarop de uitslag van het examen is vastgesteld;
2. De inzage heeft betrekking op de examenopgave(n), het correctievoorschrift en het gemaakte examenwerk;
3. De inzage vindt uitsluitend plaats op school en in tegenwoordigheid van de examensecretaris of diens vervanger;
4. Indien de leerling dit wenst, vindt de inzage plaats in tegenwoordigheid van diens ouders/verzorgers;
5. Andere personen dan de leerling en diens ouders/verzorgers zijn niet gerechtigd om bij de inzage aanwezig te zijn;
6. Het is niet toegestaan om (gedeelten van) het gemaakte examenwerk op enigerlei wijze te kopiëren.

4.11.3 Bespreking Centrale Schriftelijke Examens

Een leerling die een herexamen wil doen in een vak met een Centraal Schriftelijk Examen heeft naast het recht op inzage ook de mogelijkheid tot bespreking van examenwerk uit het eerste tijdvak. Doel hiervan is de leerling de mogelijkheid te bieden zich zo optimaal mogelijk op het herexamen voor te bereiden en/of het herexamen met de beste verbeterkansen te kiezen.

Ten aanzien van deze bespreking gelden de volgende afspraken:

1. Na de bekendmaking van de examenuitslag maakt de leerling die een gemaakt examenwerk wil bespreken zo snel mogelijk, maar in elk geval vóór de uiterste termijn van het indienen van het herexamenformulier, een afspraak met de eigen vakdocent of diens vervanger.

2. Bespreking van het gemaakte examenwerk is alleen toegestaan voor het vak waarin herexamen wordt gedaan of voor de vakken die, gezien de voorlopige uitslag van het Centraal Schriftelijk Examen, voor een herexamen in aanmerking komen.
3. Bespreking van het gemaakte examenwerk met de eigen vakdocent of diens vervanger vindt uitsluitend plaats op school en is uitsluitend voorbehouden aan de leerling.
4. Bespreking van het gemaakte examenwerk heeft betrekking op de inhoud van het gemaakte examenwerk en niet op de beoordeling van het gemaakte examenwerk.
5. Nadat de herexamens hebben plaatsgevonden, is er geen bespreking van examenwerk uit het eerste tijdvak meer mogelijk.
6. Het is niet toegestaan om het gemaakte examenwerk of delen ervan op enigerlei wijze te kopiëren.

4.12 Onregelmatigheden bij toetsen

Onder een *onregelmatigheid* bij een toets wordt verstaan:

1. Fraude tijdens een toets.
2. Plagiaat bij een toets.
3. Onrechtmatige afwezigheid bij een toets.

Wanneer leerlingen citeren of parafraseren, dient altijd de bron vermeld te worden. Als de bron niet vermeld wordt, is er sprake van plagiaat. Ook wanneer een aantal werken vrijwel identiek is, is er sprake van een onregelmatigheid.

De teamleider stelt vast of er sprake is van een onregelmatigheid. Wanneer dit het geval is bij een PTA-toets, kan de directeur als maatregel het cijfer 1,0 voor de betreffende toets toekennen. De directeur maakt hiervan melding bij de Onderwijsinspectie. Bij een niet-PTA-toets wordt de toets automatisch gewaardeerd met het cijfer 1,0.

Toetsen met een onregelmatigheid volgens omschrijving 1 of omschrijving 2 kunnen niet worden ingehaald of herkanst.

Voor toetsen met een onregelmatigheid volgens omschrijving 3 geldt het volgende:

- Een leerling kan in één leerjaar voor alle vakken tezamen voor maximaal één toets het recht op herkansing krijgen.
- Het verlenen van het recht is ter beoordeling van de teamleider.
- De beoordeling vindt zo spoedig mogelijk na een onrechtmatige afwezigheid plaats.
- Het vak waarvoor het recht op herkansing wordt verleend, wordt door de teamleider bepaald.
- Voor toetsen anders dan officiële PTA-toetsen vervalt het recht als er bij het aangewezen vak tevens sprake is van in te halen werk; inhalen gaat voor herkansen.

Beroepsmogelijkheden staan beschreven in het examenreglement van OGVO.

5. Reglementen

5.1 Programma van Toetsing en Afsluiting

In het *Programma van Toetsing en Afsluiting* zijn alle regels verwerkt die betrekking hebben op het schoolexamen van de Tweede Fase. Er is een algemeen PTA-deel geldend voor alle campussen van de Onderwijsgemeenschap Venlo (Schoolexamenreglement OGVO) en een specifiek PTA-deel voor iedere Campus afzonderlijk. In het PTA staan o.a. de regels die betrekking hebben op herkansingen, herexamens en het profielwerkstuk.

Het Programma van Toetsing en Afsluiting wordt ieder jaar uiterlijk 1 oktober gepubliceerd en heeft een geldigheidsduur van één jaar.

5.2 Toetsen, toetsweken en schoolexamenweken

Onder een *toetsweek* en een *schoolexamenweek* wordt verstaan een aaneengesloten periode waarin uitsluitend toetsen plaatsvinden. De benaming toetsweek wordt gebruikt voor de leerjaren 4 havo, 4 vwo en 5 vwo. De benaming schoolexamenweek wordt gebruikt voor de leerjaren 5 havo en 6 vwo.

Ten aanzien van een toetsweek en een schoolexamenweek geldt:

1. Maximaal één toets per vak.
2. Het maximale aantal toetsen per schooldag in een toetsweek is drie.
3. Het gemiddeld aantal toetsen per schooldag in een toetsweek is per leerling maximaal 2.

Per schooljaar kan voor een vak een onbeperkt aantal toetsen zonder voorbereiding worden afgenomen.

Informatie over het aantal cijfers dat per schooljaar mag of moet worden toegevoegd op basis van toetsen mét voorbereiding wordt in het begin van een schooljaar bekend gemaakt. Elk cijfer kan tot stand komen door het afnemen van:

- Eén toets over een groter geheel buiten de toetsweken.
- Meerdere overhoringen buiten de toetsweken; het cijfer is het gewogen gemiddelde van de overhoringscijfers (zonder inhaalmogelijkheid bij gemiste overhoringen).

5.3 Verblijfsduur

Uitgangspunt voor de school is dat een leerling in de gelegenheid wordt gesteld een diploma te behalen in minimaal één van de afdelingen. Daarbij wordt echter wel een aantal voorwaarden gesteld aan de vorderingen die een leerling daarbij in de leerjaren maakt. Deze voorwaarden begrenzen de *verblijfsduur* op een afdeling en de school.

1. Een leerling mag het onderwijs in één leerjaar en één afdeling ten hoogste twee schooljaren volgen.
2. Een leerling mag het onderwijs in één leerjaar van twee afdelingen ten hoogste drie schooljaren volgen.
3. Een leerling mag het onderwijs in twee opeenvolgende leerjaren van één of meer afdelingen ten hoogste drie schooljaren volgen. Een vierde jaar na de overstap van 4(t)vwo naar 4 havo is hierop de enige uitzondering.

4. Een leerling die een examenjaar heeft bereikt, mag eventueel in afwijking van de voorwaarden vermeld onder 1 tot en met 3 het examenjaar één maal herhalen.

6. Diversen

6.1 Leerlingen met faciliteiten

Leerlingen kunnen wegens bijzondere omstandigheden *faciliteiten* krijgen bij het volgen van vakken of het afleggen van toetsen en examens. Er zijn twee groepen:

1. Leerlingen met een *handicap* zoals slechthorendheid of slechtziendheid.
2. Leerlingen met *dyslexie*.

Bij 1. Voor deze leerlingen gelden individuele regelingen die in overleg met de school, artsen en de onderwijsinspectie dienen te worden getroffen.

Bij 2. De regeling voor dyslectische leerlingen is nauwkeurig omschreven.

- De aan de eigen school verbonden orthopedagoog doet op aanvraag van ouders, coach of teamleider een verkennend onderzoek.
- Wanneer uit het eerste onderzoek blijkt dat er sprake is van dyslexie, volgt een extern onderzoek door een onafhankelijke deskundige (de kosten zijn voor de ouders van de leerling of voor hun ziektekostenverzekering).
- Afhankelijk van de mate waarin dyslexie invloed heeft op het leerproces, worden faciliteiten verleend. Daarbij valt te denken aan:
 - Een verkorte versie van de toets.
 - Meer tijd voor de toets.
 - Bij het schoolexamen faciliteiten zoals hierboven aangegeven.
 - Bij het centraal eindexamen alléén meer tijd (maximaal 30 minuten).
 - Een digitale of gesproken versie van de toets

Leerlingen met een handicap of dyslexie ontvangen een persoonlijke *faciliteitenkaart* waarop staat aangegeven voor welke faciliteiten de leerling in aanmerking komt. Deze kaart wordt steeds voor één schooljaar verstrekt.

6.2 Examenvreesreductietraining

Ieder jaar wordt de leerlingen van de examenklas de gelegenheid geboden om deel te nemen aan een cursus *examenvreesreductietraining*. Deze training helpt de leerlingen beter om te gaan met grote spanningen tijdens toetsen en examens. Zij leren hun overmatige vrees die belemmerend kan werken op hun prestaties te beheersen.

Deelname aan deze training vindt plaats op basis van vrijwilligheid. Aan de training zijn geen kosten verbonden.

6.3 Studieplanners

Een hulpmiddel bij het zelfstandig studeren in de Tweede Fase is de *studieplanner*. De vaksecties zorgen ervoor dat de leerlingen aan het begin van een nieuwe periode beschikken over een planner waarin de verschillende activiteiten staan beschreven die in de betreffende

periode moeten worden afgewerkt. Ook staan in zo'n studieplanner alle toetsen met de bijbehorende bijzonderheden omschreven.

De verspreiding van de studieplanners verloopt via de eigen docenten. De studieplanners worden gepubliceerd in de ELO van Magister.

6.4 Verlof

In bijzondere omstandigheden kan de school een leerling *verlof* geven voor o.a. het deelnemen aan buitenschoolse voorlichtingsactiviteiten.

Een aanvraag voor verlof kan via de OGVO-app, onder vermelding van de activiteit, worden ingediend.

Er wordt geen verlof gegeven tijdens toetsweken en ook niet op dagen dat er een aangekondigde toets plaatsvindt.

6.5 Voorlichting

Naast de *voorlichting* die de coach de leerling geeft over de Tweede Fase, zijn er de volgende centraal georganiseerde voorlichtingsactiviteiten voor ouders en/of leerlingen:

1. Ouderavond aan het begin van het schooljaar.
2. Voorlichtingsavonden over studiemogelijkheden in het wo en hbo.
3. Voorlichtingslessen van de schooldecaan o.a. over studiefinanciering.
4. Mentorlessen in 4 vwo en 4 havo.
5. Leerling-ouder-coach (LOC)-gesprekken.
6. Zakboek Tweede Fase.
7. Ter oriëntatie op het vervolgonderwijs wordt gebruik gemaakt van beroepskeuzedagboek.nl
8. Diverse tijdschriften.

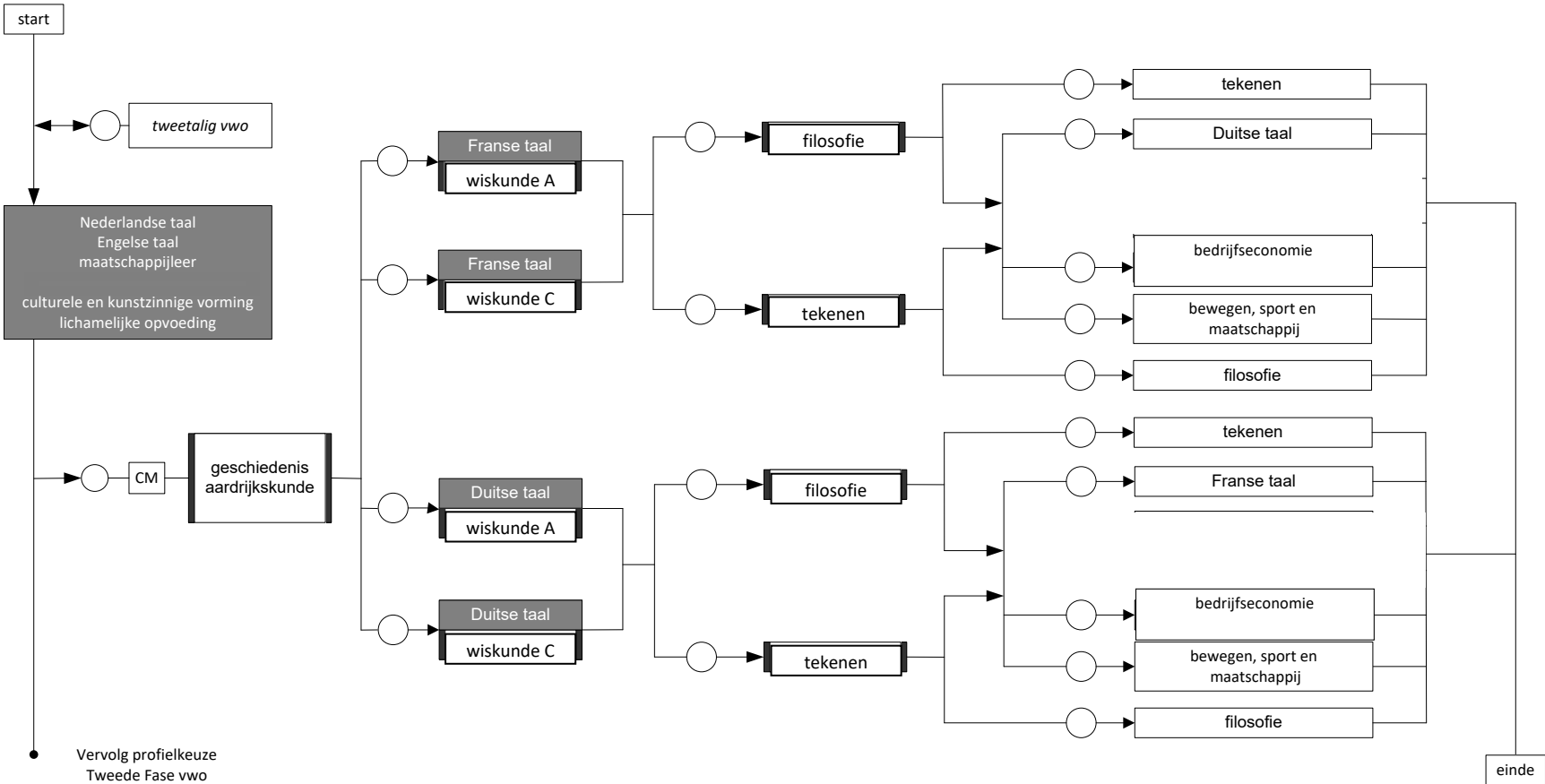
Actuele aanvullende informatie wordt via de website van de school aangeboden.

Profielkeuze Tweede Fase vwo start 2024-2025

Betekenis van de blokken: vaknaam = vak in gemeenschappelijk deel vaknaam = vak in profieldeel vaknaam = vak in vrije deel

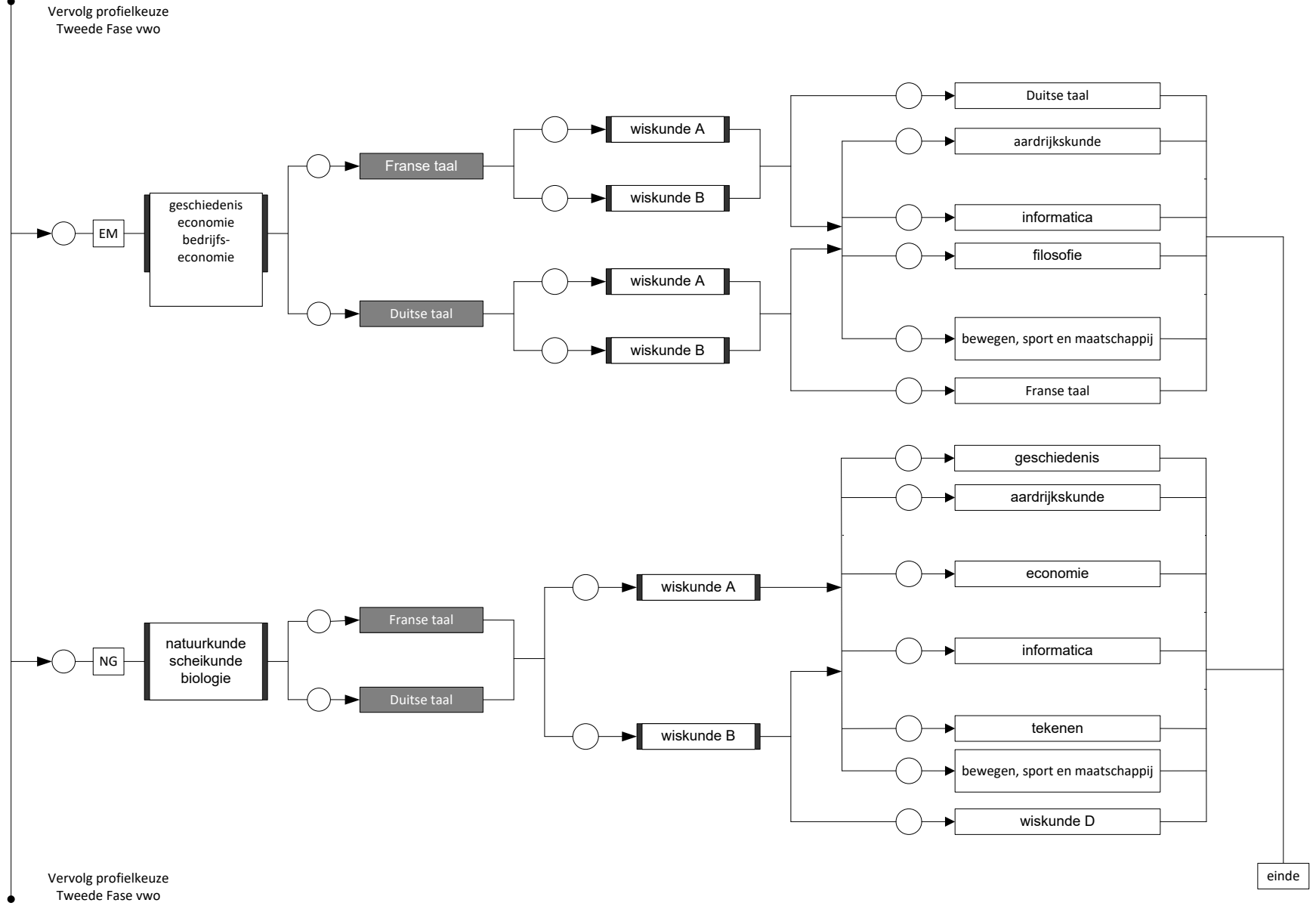
Hoe kan dit keuzeformulier worden gebruikt? Begin bij start en volg de lijnen van links naar rechts. Op een aantal plaatsen in de route moet een keuze worden gemaakt. Maak de keuze door het open rondje ○ te veranderen in ●. Vervolg de route na de keuze naar rechts tot einde.

33

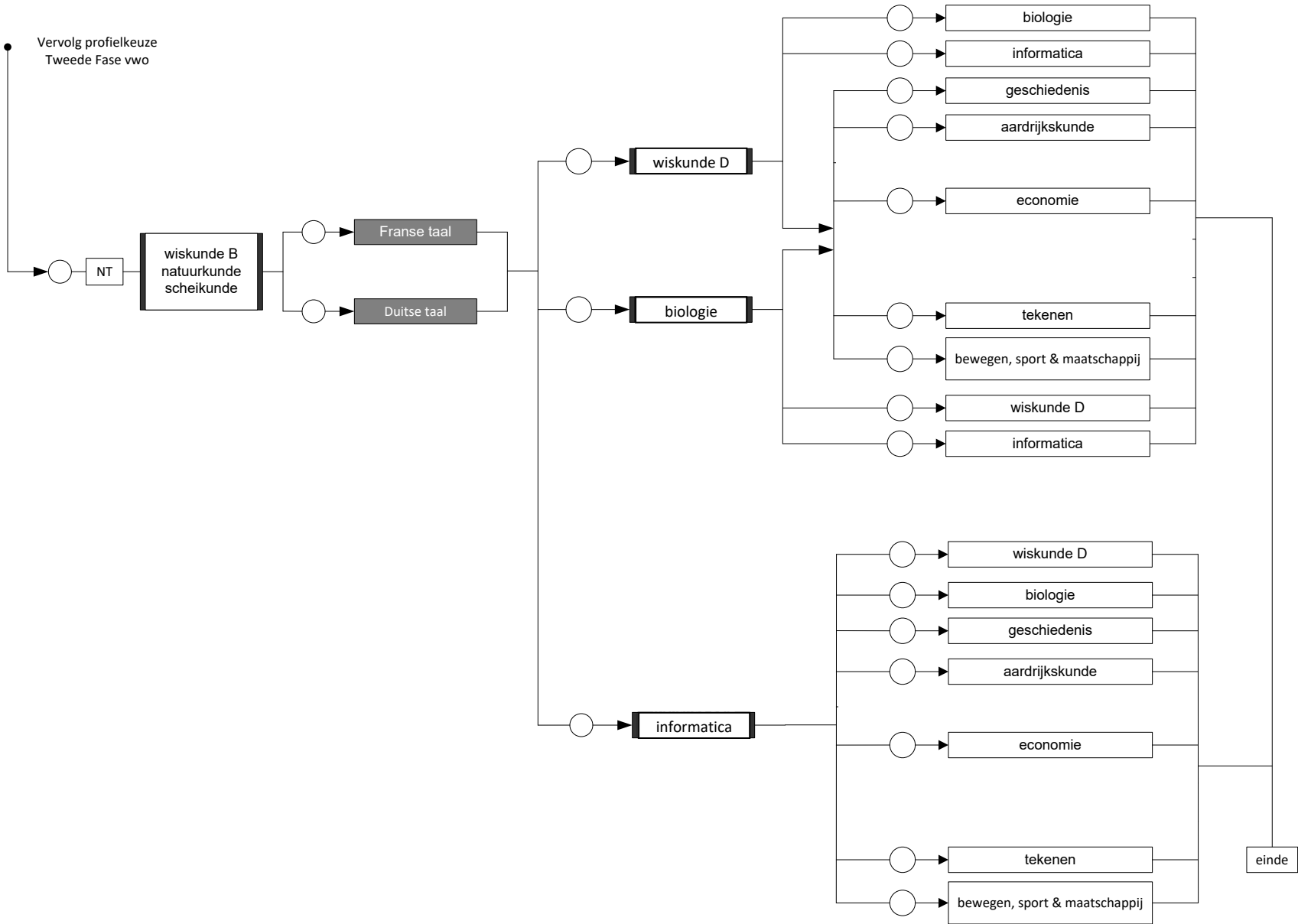


Vervolg profielkeuze
Tweede Fase vwo

Bijlage A

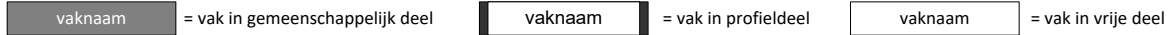


Vervolg profielkeuze
Tweede Fase vwo



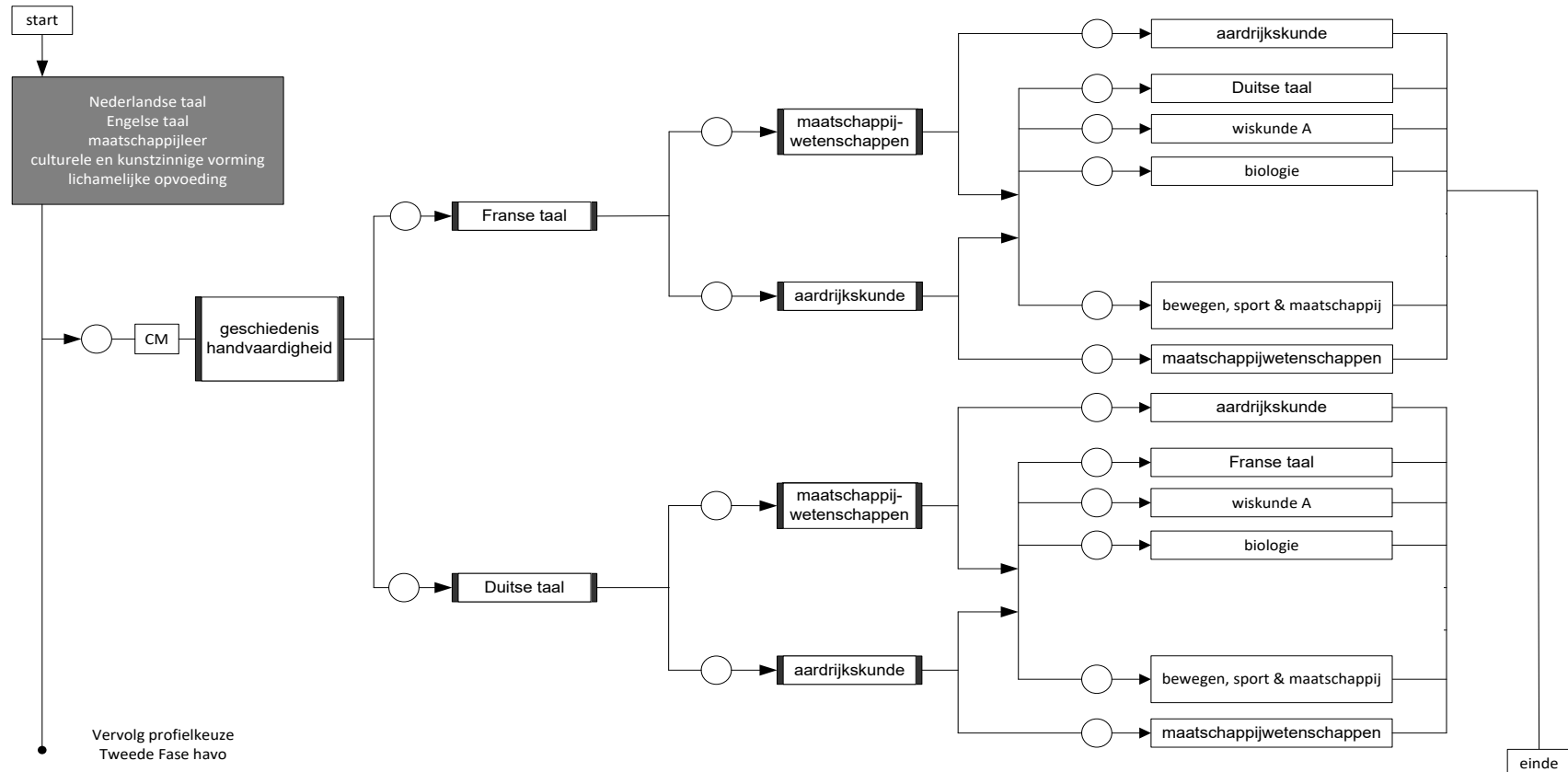
Profielkeuze Tweede Fase havo start 2024-2025

Betekenis van de blokken:

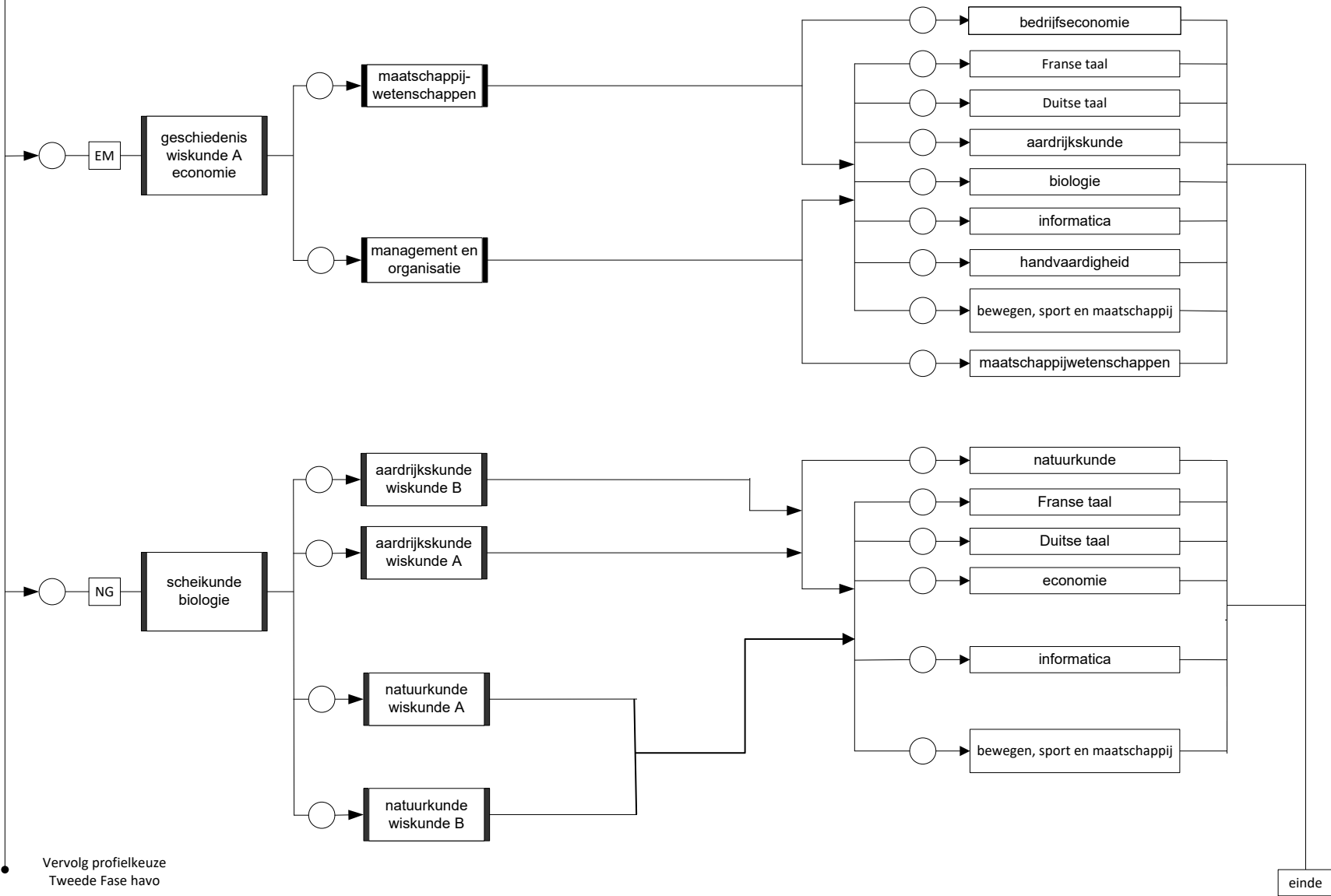


Hoe kan dit keuzeformulier worden gebruikt? Begin bij start en volg de lijnen van links naar rechts. Op een aantal plaatsen in de route moet een keuze worden gemaakt. Maak de keuze door het open rondje te veranderen in . Vervolg de route na de keuze naar rechts tot einde.

36

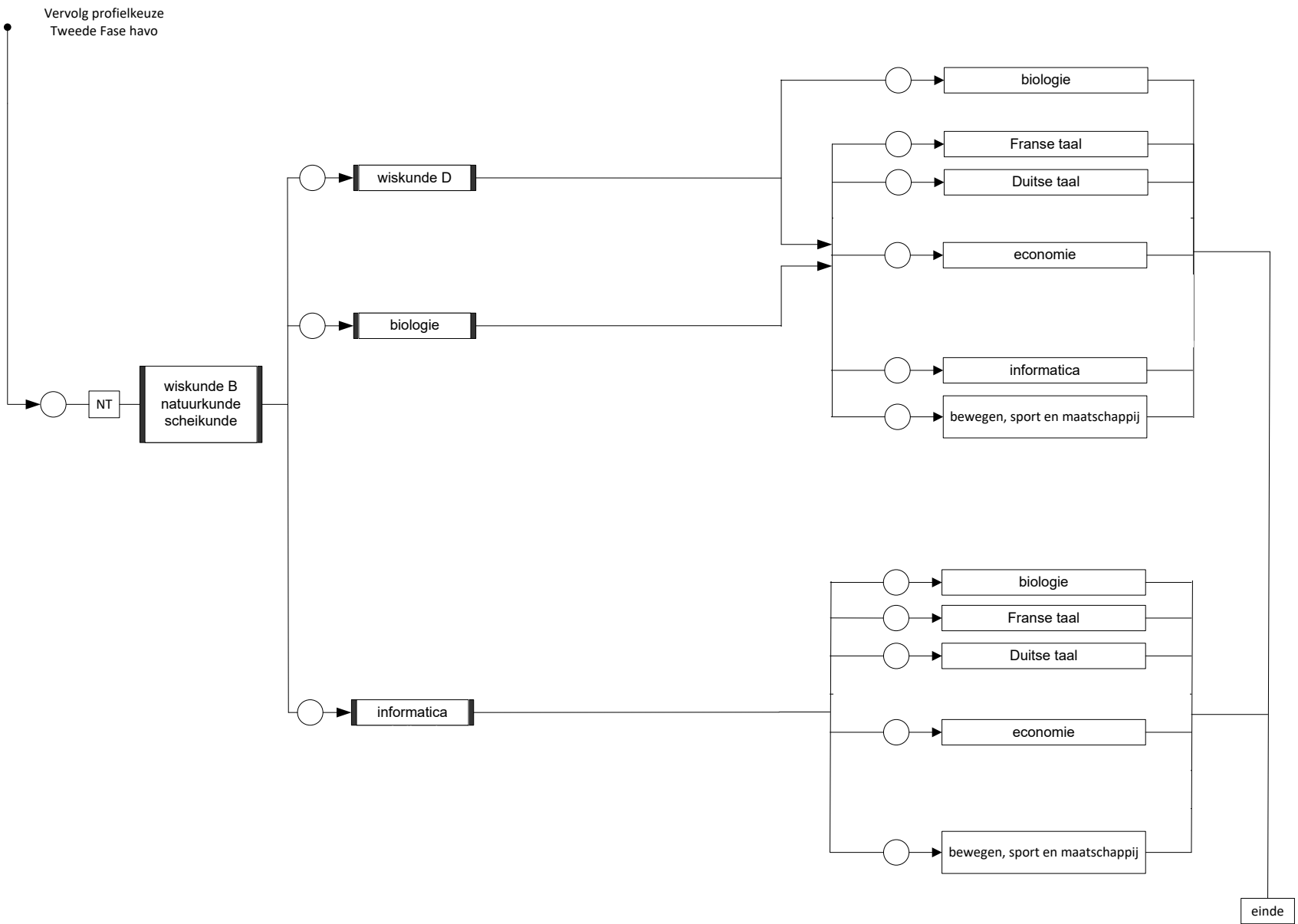


Vervolg profielkeuze
Tweede Fase havo



Vervolg profielkeuze
Tweede Fase havo

Bijlage B



Register

A

aangepast overgangscijfer · 19
afgewezen · 22
afronding · 17, 20

B

beoordeling · 17
beperkt rapport voor 4 havo en 4 vwo · 18
beperkte eindlijst voor 5 havo · 22
besprekmargin · 19

C

Centraal Schriftelijk Examen · 15
combinatiecijfer · 15, 20
Cum Laude · 23

D

deelnemen aan het Centraal Schriftelijk Examen · 21
diagnostisch cijfer · 16
Diagnostische toetsen · 16
dyslexie · 31

E

eindcijfer · 15
examenlijst · 22
examenvreesreductietraining · 31

F

faciliteiten · 31
faciliteitenkaart · 31

G

geheel vrije deel · 7
gemeenschappelijk deel · 7

H

handicap · 31
herexamens · 25
herkansing · 23

I

inhalen · 23

K

kernvakken · 18
keuzemogelijkheden voor 4 en 5 havo · 9
keuzemogelijkheden voor 4, 5 en 6 vwo · 8

L

Leertoetsen · 16
lessuren havo · 9
lessuren vwo · 8

N

Niet-leertoetsen · 16

O

onregelmatigheid · 27
onthefing · 11
onvoldoende · 18, 22
overgangscijfer · 17
overheveling van cijfers · 19
overstap · 10

P

Praktische opdrachten · 16
profiel · 7
profieldeel · 7
Profielwerkstuk · 16
Programma van Toetsing en Afsluiting · 29
PTA-cijfer · 16
PTA-toetsen · 16

R

rapport · 18, 22
Rapportcijfers · 17
Rekenen · 21

S

schoolexamencijfer · 15

schoolexamenvak · 15
schoolexamenweek · 29
studielasturen · 7
studieplanner · 31

T

tekort · 18, 22
Toetsen · 16
toetsweken · 29
totale studielast · 7
Tweede Fase · 5

V

vakken havo · 9

vakken toevoegen · 12
vakken vwo · 8
verandering van afdeling · 10
verblijfsduur · 29
verlof · 32
volledige eindlijst · 22
voorlichting · 32
voortgangscijfer · 16
Voortgangstoetsen · 16
vrije deel · 7
vrijstellingen · 10

W

weging van de cijfers · 17
wijzigingen · 13
wijzigingstermijn · 13

Afbeelding omslag:
'Onze plannen van gisteren' (red.)

Cornelius Völker, olieverf op doek, 2020.
'*Papierstapel*'.